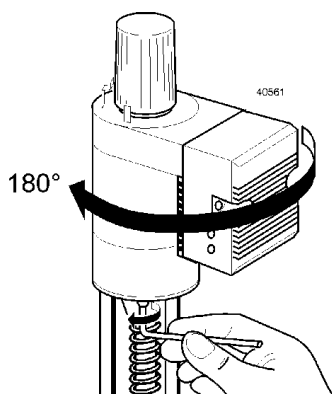


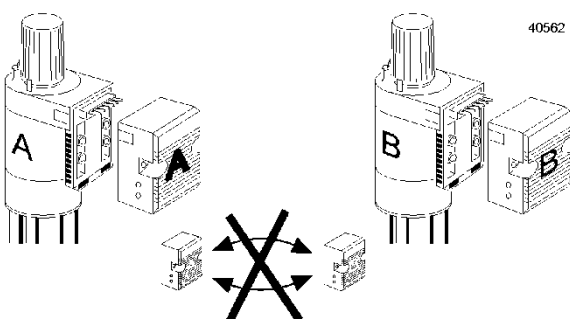
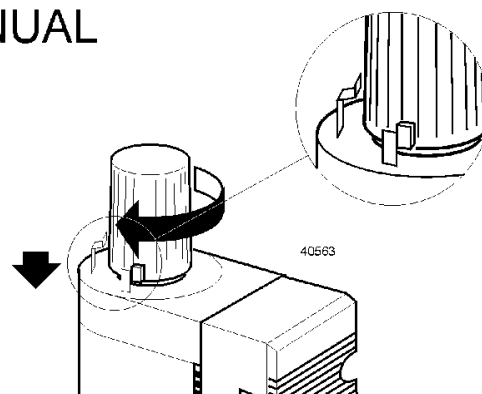
Kalibrierung: Montageanleitung ZM250 Schritt 10 – 12
Calibration: Mounting instructions ZM250 Step 10 – 12
Calibrage: → Instructions de montage ZM250 Steg 10 – 12
Kalibrering: Monteringsinstruktion ZM250 Étape 10 – 12
Kalibrasyon: Montaj talimatları ZM250 Adım 10 – 12



<https://www.siemens.com/download?18794>



MANUAL



AUTO

